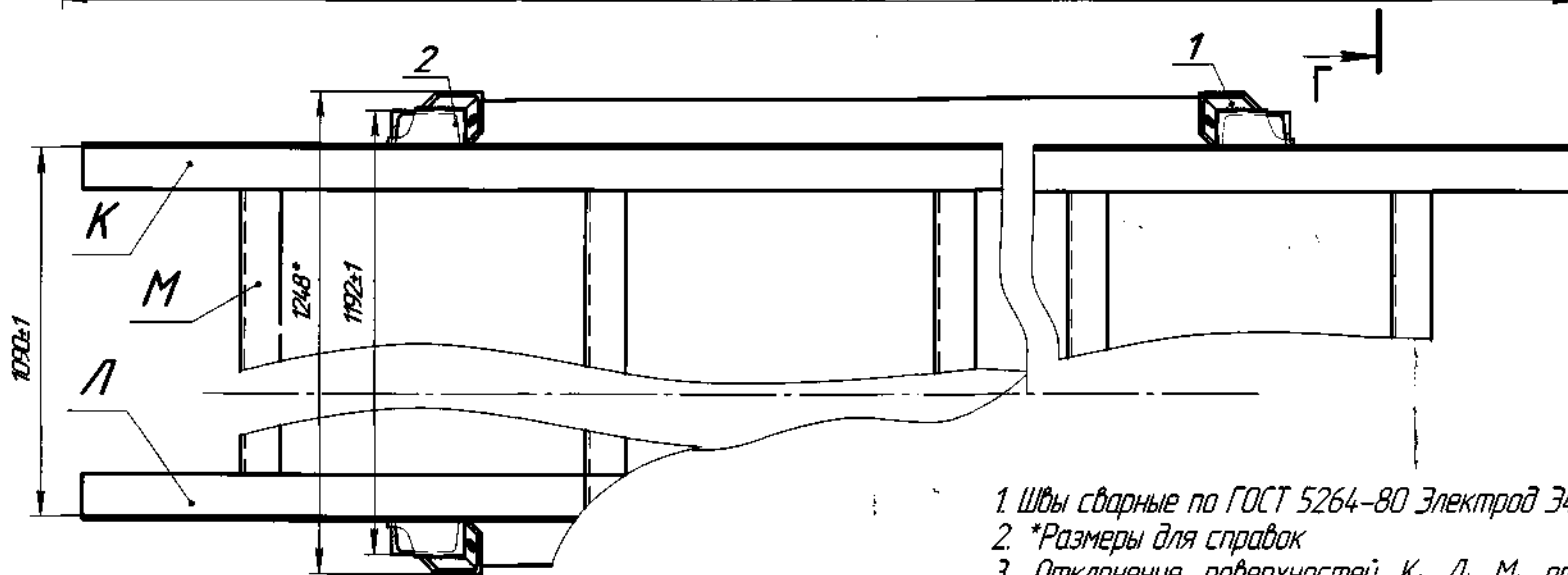
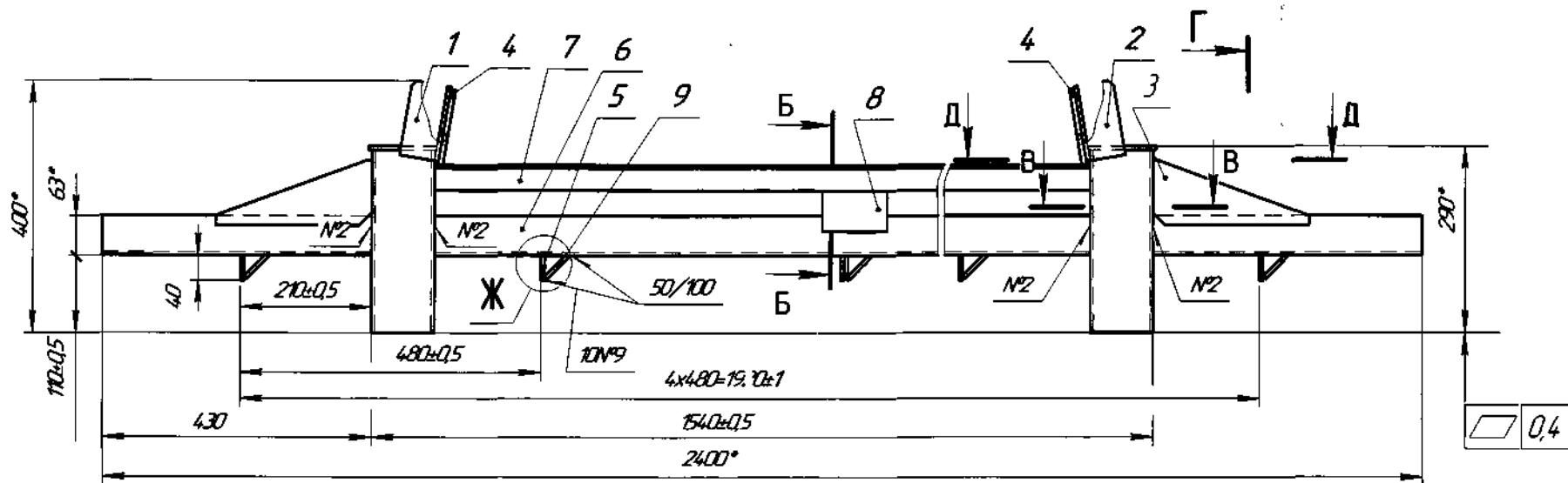


Приложение Б
(обязательное)
Стеллаж и его составные части



1. Швы сварные по ГОСТ 5264-80 Электрод Э42А ГОСТ 9467-75
2. *Размеры для справок
3. Отклонение поверхностей К, Л, М, от общей прилегающей плоскости не более 1 мм.
4. Провести испытания под нагрузкой 1,5 Т в течении 30 мин.

Рисунок Б.1 - Стеллаж КФ-03.13.00.000

И.в. № прол. Подп. и дата. За. Подп. и дата. Взам. инв. №. И.в. №. Подп. и дата.